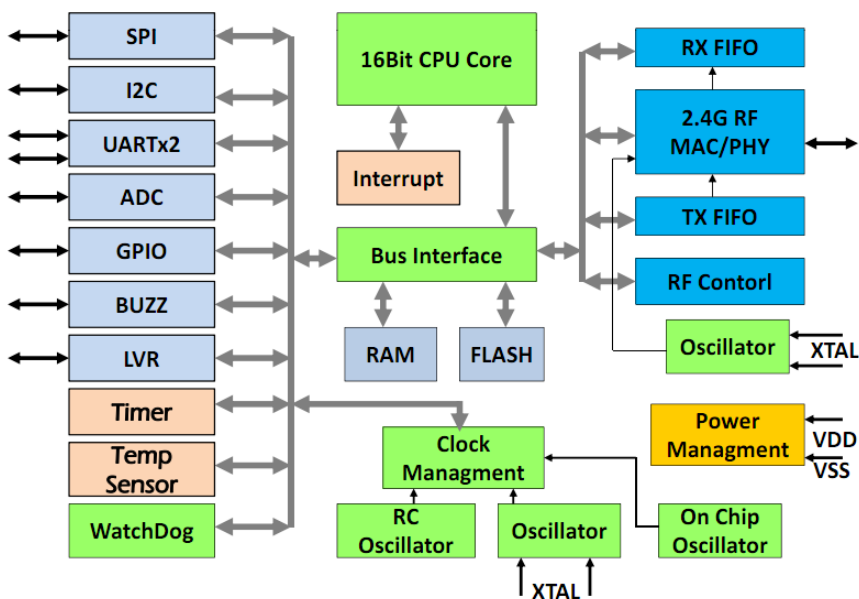


### 1.产品概述

MacBee系列无线SOC芯片是银河风云面向物联网应用领域推出的自主知识产权的片上无线组网系统芯片级解决方案，具有低功耗、小尺寸、信号强、快速启动、高可靠性、高性价比的特点。本系列有多个型号可供选择，包括GLX642S1, GLX642S2, GLX855U6等。MacBee系列无线SOC芯片可被植入传统家居设备中，并由银河风云自主研发的悟联系列智能家居主机与其进行自动组网，使用MacBee协议进行通信，打造超低成本家居智能化升级，提供完善的SDK开发支持，用户易入手，使用方便。其中GLX855U6以其性能高，自带外设丰富，并具有宽电压工作范围，极低功耗等特征有着广泛的适用场景。

MacBee 是银河风云针对家庭智能化设备无线组网场景推出的一套低成本、低功耗、基于 2.4GHz ISM 开放频段的分时复用通信协议。MacBee 网络中分为网关节点和设备节点，它们之间使用 MacBee 协议进行通信。MacBee 协议采用预分时隙、分时复用的无竞争传输方式，设备在网关周期性广播的同步帧协调下，在规定时隙按需进行消息传输，减少因竞争导致的退避和重传，从而最大化利用有限的空口资源。MacBee 协议专门针对家庭应用环境做了多种协议优化，从而实现了超低功耗。



## MacBee 系列无线 SOC

### 2.功能

#### 通用

- 40 脚 5x5mm QFN 封装
- 2.0~3.6V 宽电压工作范围，650uW 典型运行功耗，完全适用于电池供电设备
- 工作温度-40°C~85°C，存储温度-40°C~125°C
- 集成 16 位和 32 位处理性能
- 存储器 32K 字节 FLASH+4K 字节 RAM
- 支持 ISP 编程
- 内部自带高精度 16MHz 时钟
- 内部自带 32K 内部时钟
- 支持外部 32.768K 高精度 RTC 晶体
- 5 路硬件 PWM 功能引脚
- 1 路双向通信异步串口
- 1 路调试输出异步串口
- 1 路可配置内/外低电压检测通道
- 1 路内部参考电压
- 1 路外部参考电压输入
- 2 路外部 12Bit 高精度 200Ksa/s 高速 ADC 通道
- 1 路精度 1°C 内置温度检测



- 1 路 SPI，支持主/从模式
- 1 路 I2C，支持主/从模式
- 1 路专用 BUZZ 输出
- 14 路 GPIO，与特殊功能引脚复用,并支持引脚输入状态变化中断

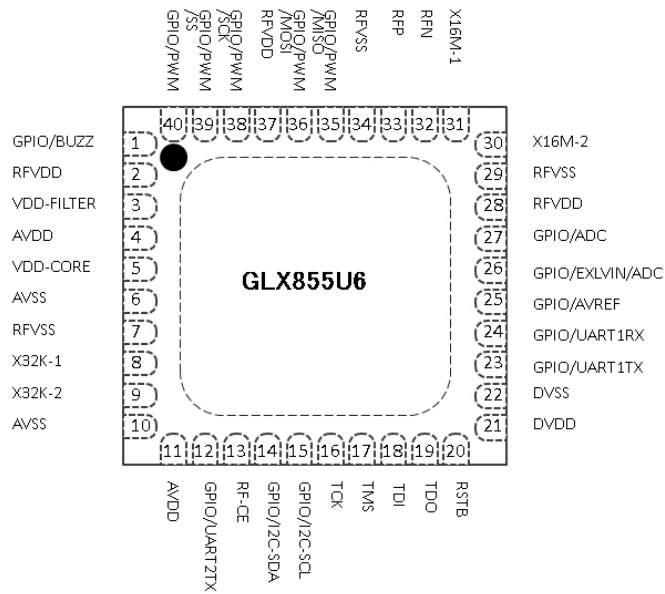
### 无线功能

- 使用 2.4G ISM 频段
- GFSK 调制方式，频偏 160KHz,320KHz
- 250Kbps,1Mbps,2Mbps 空口速率
- 250K 速率下灵敏度-95dBm
- 发射功率可调，最大 6dBm
- 32 字节成帧能力，支持 CRC16 校验
- MacBee 双向组网协议支持，支持 128 节点组网

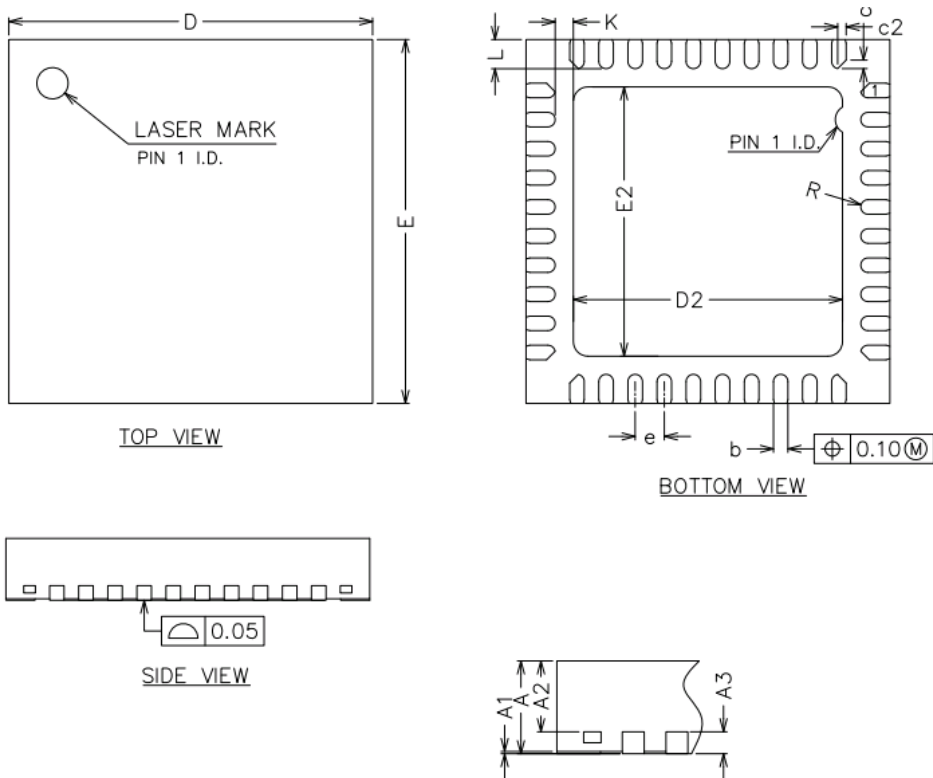
### 3.引脚定义



## MacBee 系列无线 SOC



### 4.外形说明



COMMON DIMENSIONS  
(UNITS OF MEASURE=MILLIMETER)

SYMBOL	MIN	NOM	MAX
A	0.80	0.85	0.90
A1	0	0.02	0.05
A2	0.60	0.65	0.70
A3	0.20REF		
b	0.15	0.20	0.25
D	4.90	5.00	5.10
E	4.90	5.00	5.10
D2	3.60	3.70	3.80
E2	3.60	3.70	3.80
e	0.35	0.40	0.45
K	0.20	-	-
L	0.35	0.40	0.45
R	0.09	-	-
C1	-	0.12	-
C2	-	0.12	-

